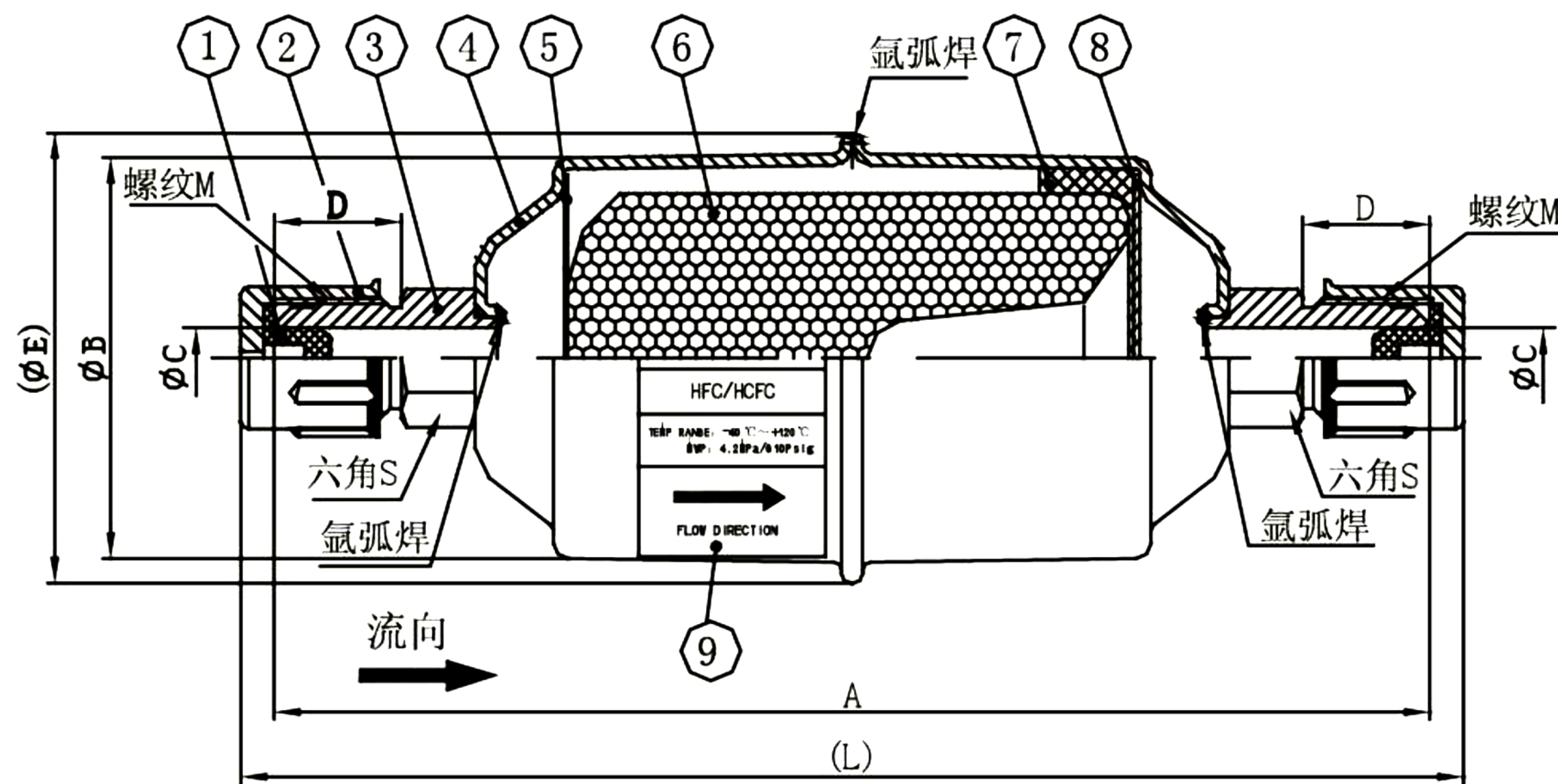


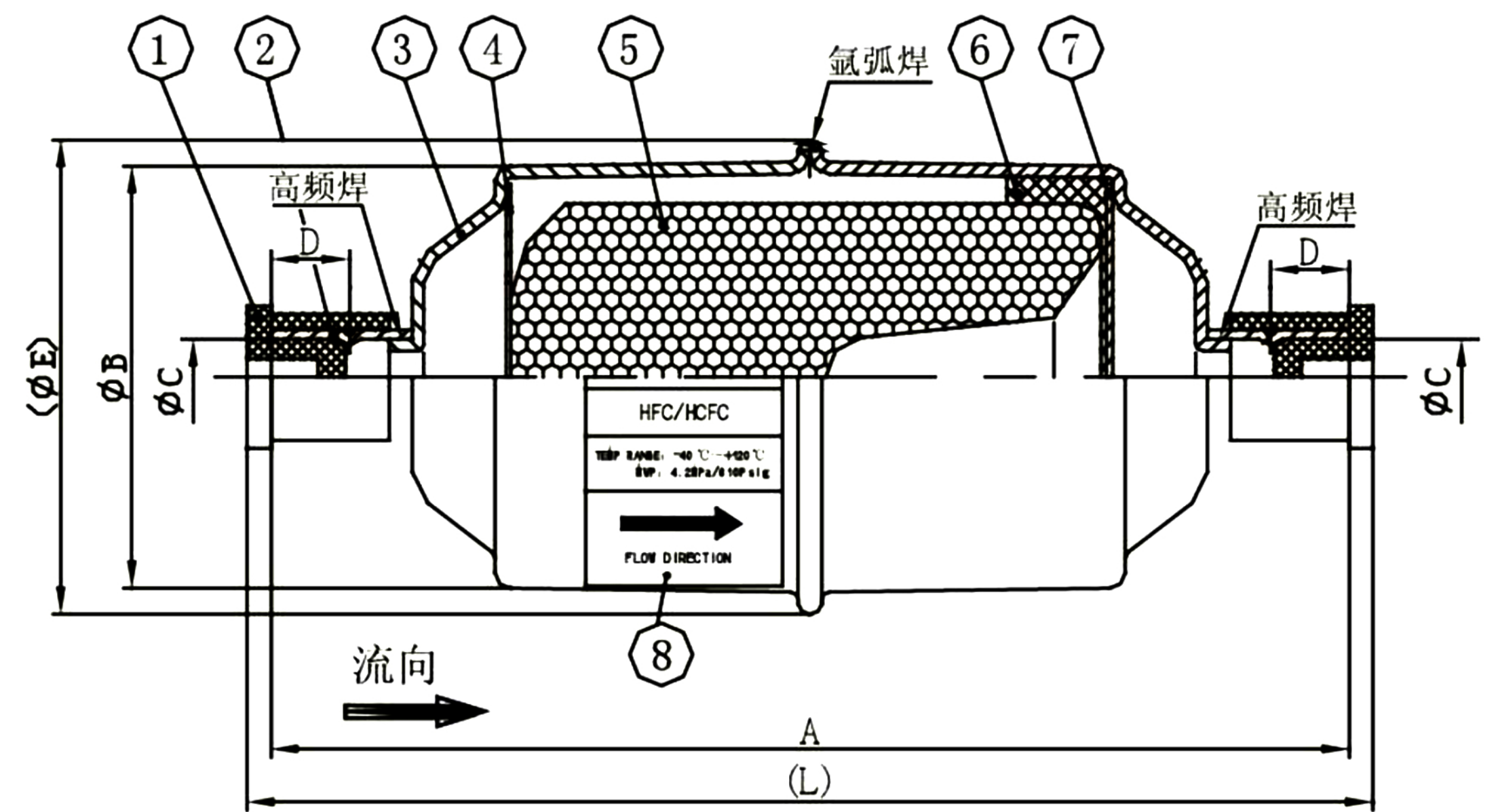
# ФИЛЬТРЫ ОСУШИТЕЛИ HONGSEN

## ТИП ПРИСОЕДИНЕНИЯ: РЕЗЬБА



1. Резиновая заглушка 2. Резьбовая колпачок 3. Стальной патрубок 4. Торцевая крышка 5. Корпус фильтра  
6. Твердый сердечник 7. Фетровая вставка 8. Перфорированная металлическая пластина 9. Этикетка

## ТИП ПРИСОЕДИНЕНИЯ: ПАЙКА



1. Резиновая заглушка-колпачок 2. Штуцер под пайку 3. Торцевая крышка 4. Корпус фильтра  
5. Твердый сердечник 6. Фетровая вставка 7. Перфорированная металлическая пластина 8. Этикетка

## ПАРАМЕТРЫ ФИЛЬТРОВ ОСУШИТЕЛЕЙ С ТИПОМ ПРИСОЕДИНЕНИЯ РЕЗЬБА

ТИП ФИЛЬТРА	ПРИСОЕДИНЕНИЕ	A	ФВ	ФС	D	ФЕ	L	S	РЕЗЬБА	ВЕС (Г)
DFS-032	1/4 SAE	110	Ф43	Ф4.8	14	Ф46	114	14	7/16-20UNF	183
DFS-033	3/8 SAE	119	Ф43	Ф8	17	Ф46	128	16	5/8-18UNF	211
DFS-052	1/4 SAE	118	Ф54	Ф4.8	14	Ф57	124	14	7/16-20UNF	261
DFS-053	3/8 SAE	127	Ф54	Ф8	17	Ф57	136	16	5/8-18UNF	289
DFS-083	3/8 SAE	152	Ф54	Ф8	17	Ф57	161	16	5/8-18UNF	372
DFS-084	1/2 SAE	159	Ф54	Ф10	19	Ф57	169	19	3/4-16UNF	403
DFS-085	5/8 SAE	170	Ф54	Ф13	23.5	Ф57	182	22	7/8-14UNF	440
DFS-163	3/8 SAE	159	Ф75	Ф8	17	Ф79	168	16	5/8-18UNF	615
DFS-164	1/2 SAE	168	Ф75	Ф10	19	Ф79	178	19	3/4-16UNF	655
DFS-165	5/8 SAE	177	Ф75	Ф13	23.5	Ф79	189	22	7/8-14UNF	695
DFS-304	1/2 SAE	256	Ф79	Ф10	19	Ф79	266	19	3/4-16UNF	1325
DFS-305	5/8 SAE	267	Ф79	Ф13	23.5	Ф79	279	22	7/8-14UNF	1365
DFS-306	3/4 SAE	268	Ф79	Ф16	25	Ф79	280	27	1-1/16-UNS	1423

## ПАРАМЕТРЫ ФИЛЬТРОВ ОСУШИТЕЛЕЙ С ТИПОМ ПРИСОЕДИНЕНИЯ ПАЙКА

ТИП ФИЛЬТРА	ПРИСОЕДИНЕНИЕ	A	ФВ	ФС	D	ФЕ	L	ВЕС (Г)
DFS-032S	1/4 ODF	99	Ф43	Ф6.5	8	Ф46	103	159
DFS-033S	3/8 ODF	101	Ф43	Ф9.7	9	Ф46	107	166
DFS-052S	1/4 ODF	107	Ф54	Ф6.5	8	Ф57	111	235
DFS-053S	3/8 ODF	109	Ф54	Ф9.7	9	Ф57	115	242
DFS-083S	3/8 ODF	134	Ф54	Ф9.7	9	Ф57	140	320
DFS-084S	1/2 ODF	142	Ф54	Ф12.8	11	Ф57	148	335
DFS-085S	5/8 ODF	142	Ф54	Ф16.1	11	Ф57	148	348
DFS-163S	3/8 ODF	142	Ф75	Ф9.7	9	Ф79	148	527
DFS-164S	1/2 ODF	150	Ф75	Ф12.8	11	Ф79	156	542
DFS-165S	5/8 ODF	150	Ф75	Ф16.1	11	Ф79	156	547
DFS-304S	1/2 ODF	239	Ф79	Ф12.8	11	Ф79	245	1263
DFS-305S	5/8 ODF	239	Ф79	Ф16.1	11	Ф79	245	1268
DFS-306S	3/4 ODF	244	Ф79	Ф19.1	12	Ф79	250	1286
DFS-307S	7/8 ODF	250	Ф79	Ф22.3	15	Ф79	256	1302